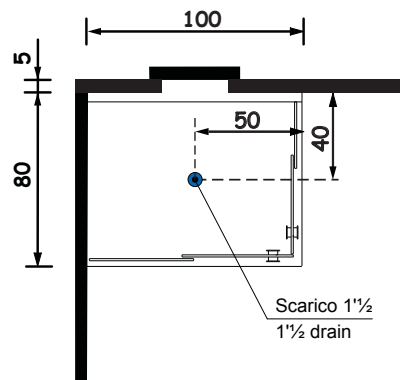


SCURETTO 810 e 810H

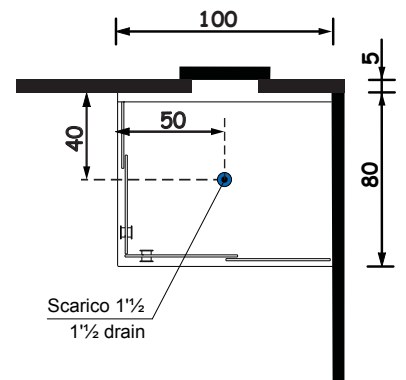
80 x 100 x 220 h.
80 x 100 x 226,5 h.

Disegno tecnico / Technical drawing

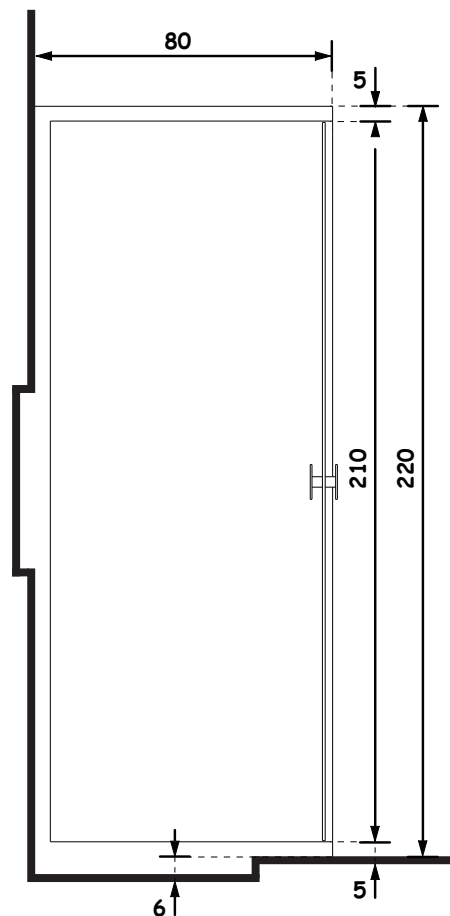
INSTALLAZIONE SINISTRA LEFT INSTALLATION



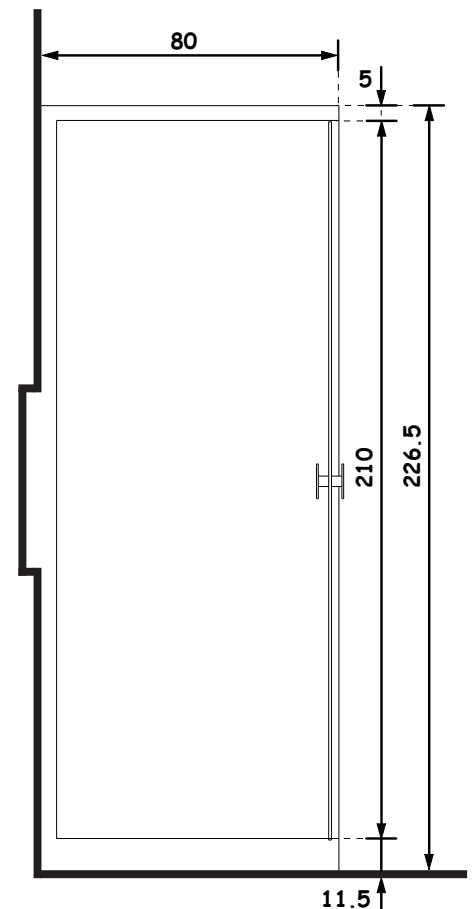
INSTALLAZIONE DESTRA RIGHT INSTALLATION



SCURETTO 810



SCURETTO 810H



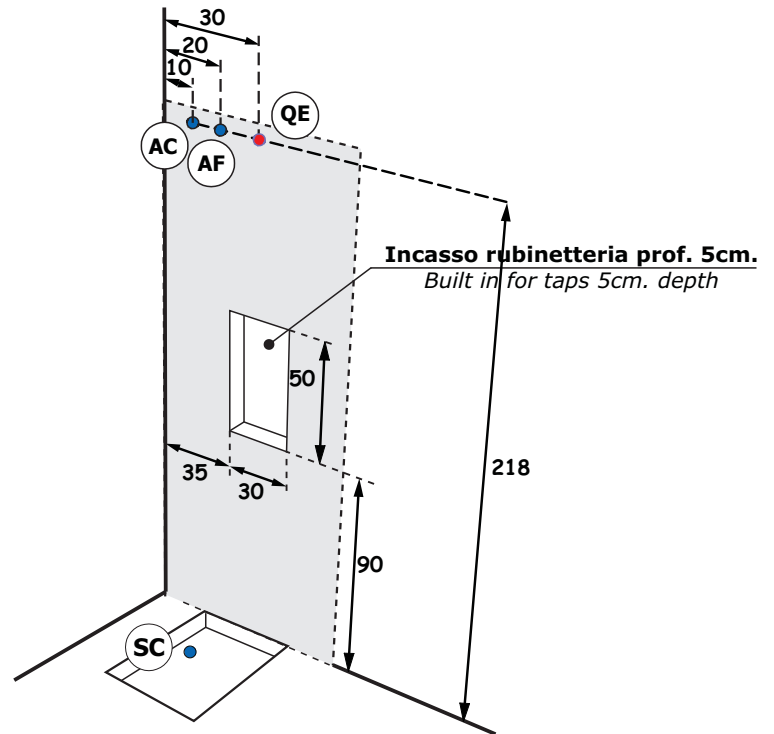
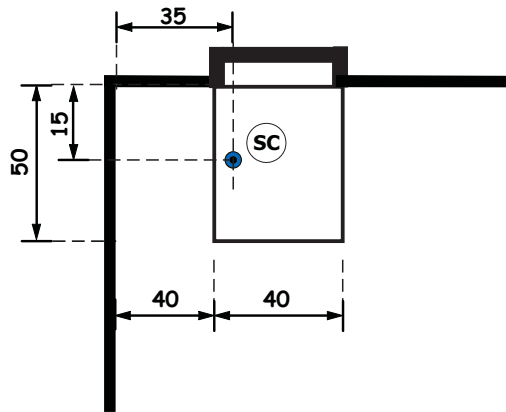
SCURETTO 810

80 x 100 x 220 h.

Installazione idraulica - Installazione elettrica / Hydraulic installation - Electrical installation

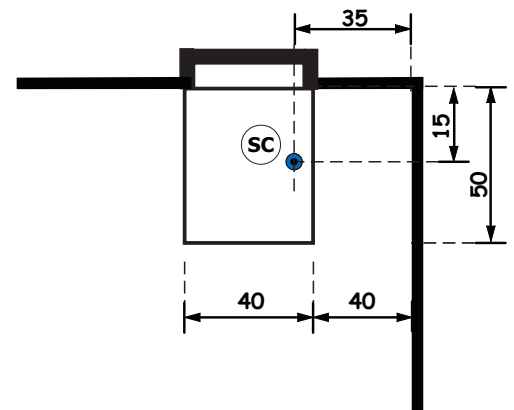
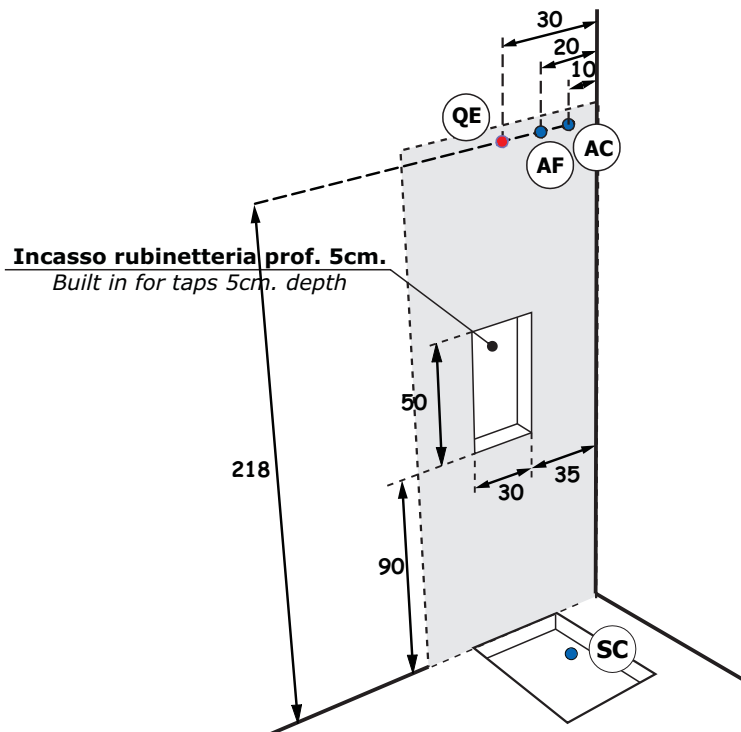
INSTALLAZIONE SINISTRA

LEFT INSTALLATION



INSTALLAZIONE DESTRA

RIGHT INSTALLATION



A monte dell'impianto idraulico si consiglia di installare dei rubinetti filtro.
L'azienda declina problemi derivanti dalla mancata installazione dei suddetti.

Allaccio acqua calda (AC) Hot water connection

Allaccio acqua fredda (AF) Cold water connection

Scarico a terra consigliato (SC) Recommended grounded drain

Allaccio alimentazione elettrica (QE) Electrical connection

La ditta produttrice si riserva di apportare le modifiche tecniche opportune al prodotto senza obbligo di preavviso o di sostituzione
The manufacturer reserves the right to make any necessary technical alterations to the product without prior notice or replacement

2016 rev 01

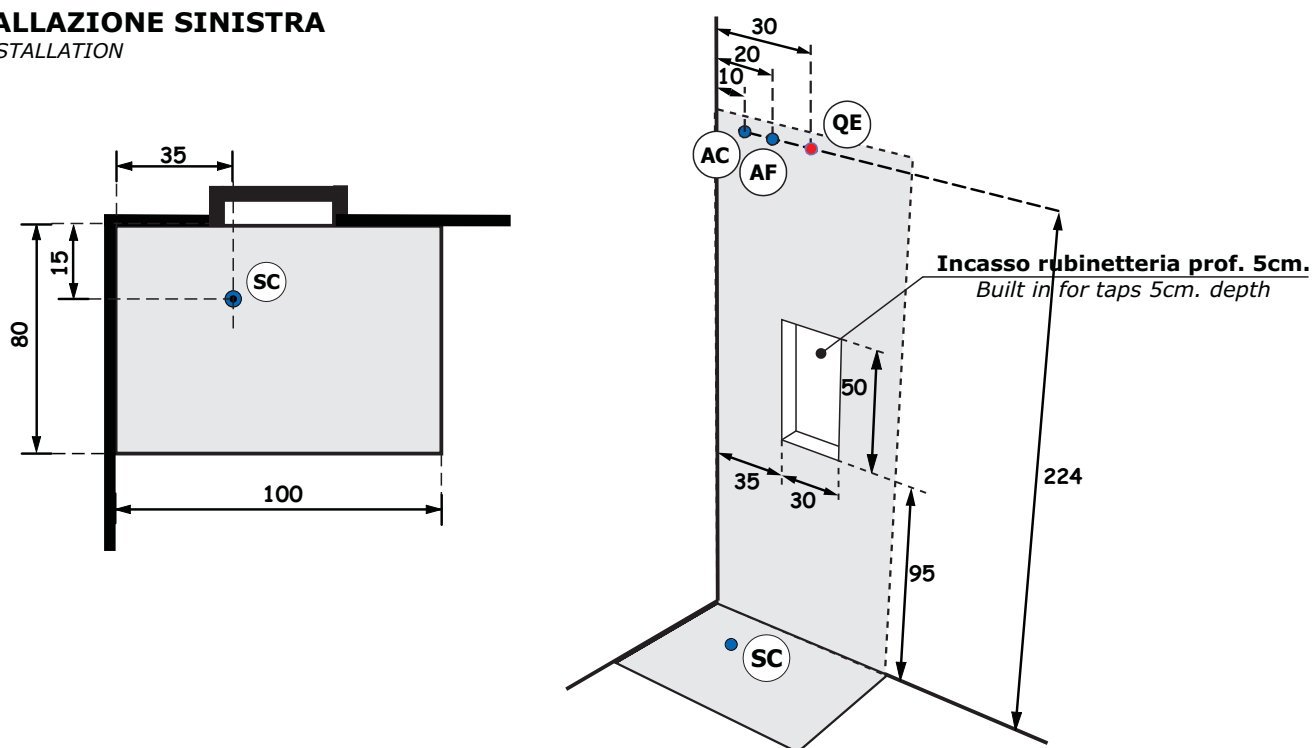
SCURETTO 810H

80 x 100 x 225 h.

Installazione idraulica - Installazione elettrica / Hydraulic installation - Electrical installation

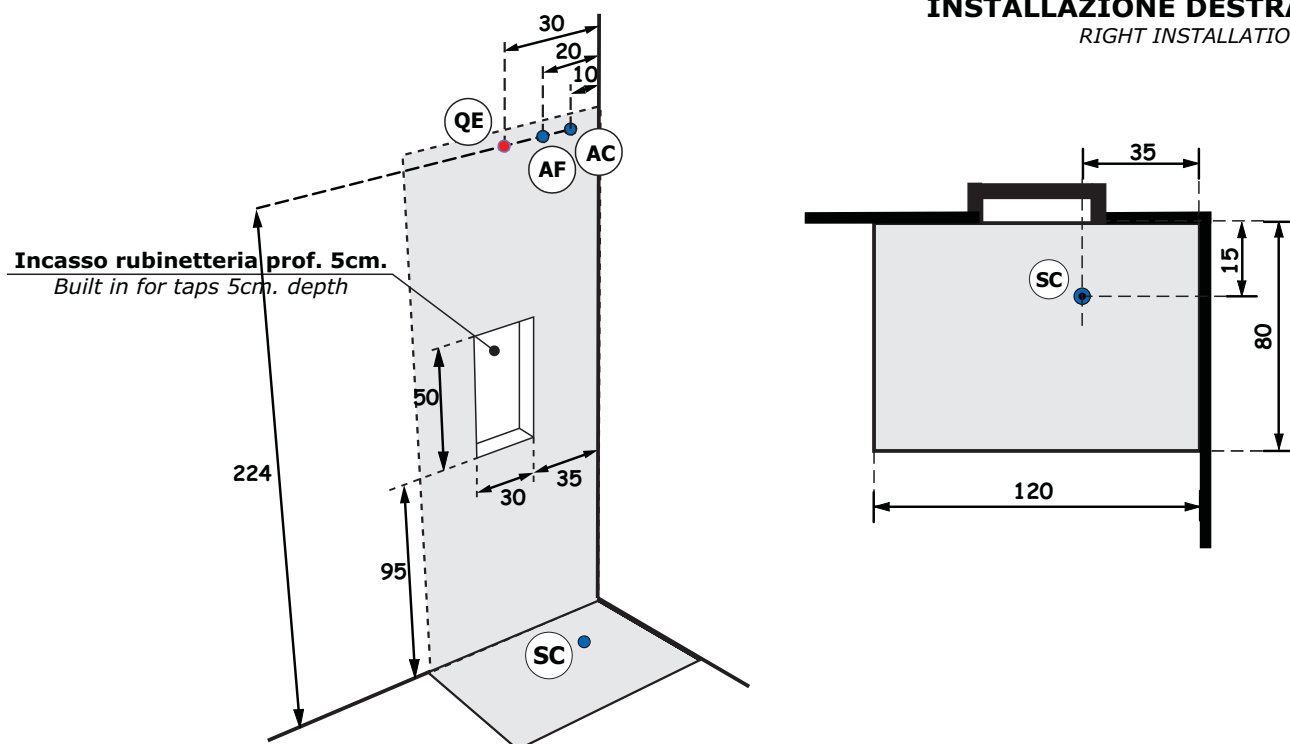
INSTALLAZIONE SINISTRA

LEFT INSTALLATION



INSTALLAZIONE DESTRA

RIGHT INSTALLATION



A monte dell'impianto idraulico si consiglia di installare dei rubinetti filtro.
L'azienda declina problemi derivanti dalla mancata installazione dei suddetti.

Allaccio acqua calda (AC) Hot water connection

Allaccio acqua fredda (AF) Cold water connection

Scarico a terra consigliato (SC) Recommended grounded drain

Allaccio alimentazione elettrica (QE) Electrical connection

La ditta produttrice si riserva di apportare le modifiche tecniche opportune al prodotto senza obbligo di preavviso o di sostituzione
The manufacturer reserves the right to make any necessary technical alterations to the product without prior notice or replacement

2016 rev 01